



## Banca Dati Attestati di Rischio (SITA-ATRD)

*Comunicazione dei sinistri tra imprese  
tramite Identificativo Univoco di Rischio*

*Allegato n. 3 al Provvedimento IVASS n. 35 del 19 giugno 2015 concernente le modalità tecniche di trasmissione dei dati e di accesso alla banca dati attestati di rischio di cui al Regolamento IVASS n. 9 del 19 maggio 2015 recante la disciplina della banca dati attestati di rischio e dell'attestazione sullo stato del rischio di cui all'art. 134 del decreto legislativo 7 settembre 2005, n. 209, come modificato dal Provvedimento IVASS n. 71 del 16 aprile 2018*

## Sommario

Definizione dello IUR (Identificativo Univoco di Rischio).....	2
Esempio di evoluzione del Rischio .....	2
Prima ipotesi di schema per gestione Attestato Dinamico .....	3
SCHEMA DI COMUNICAZIONE DEI FLUSSI tra ANIA e IMPRESA1 .....	4
SCHEMA DI COMUNICAZIONE DEI FLUSSI Tra ANIA e IMPRESA2 .....	5
Informazioni presenti nel flusso “Comunicazione sinistri per aggiornamento Attestato di Rischio tramite IUR” .....	6
Tracciato record “Comunicazione sinistri per aggiornamento Attestato di Rischio tramite IUR” .....	8
Informazioni presenti nel flusso “Esito elaborazione Comunicazione sinistri per aggiornamento Attestato di Rischio tramite IUR” .....	10
Tracciato record “Esito elaborazione Comunicazione sinistri per aggiornamento Attestato di Rischio tramite IUR” .....	11
Tracciato record FINE.....	11
Informazioni presenti nel flusso “Notifica sinistri per aggiornamento Attestato di Rischio tramite IUR ad impresa titolare del rischio” .....	12
Tracciato record “Notifica sinistri per aggiornamento Attestato di Rischio tramite IUR ad impresa titolare del rischio” .....	14
Specifiche Sistemistiche.....	16
CANALI DI COMUNICAZIONE.....	16
Naming Convention .....	16
SPAZIO2 - PRIMEUR.....	17
Naming convention .....	17
SPAZIO2- PRIMEUR - Collegamento via linea dedicata (TCP/IP).....	18
Flow di trasmissione.....	18
MQ SERIES - IBM .....	19
Naming convention .....	19
MQ SERIES-IBM - Collegamento via linea dedicata (TCP/IP).....	20
Flow di trasmissione.....	20
APPENDICE - Modifiche apportate rispetto la versione precedente .....	21

## Attestato di Rischio Dinamico

### Definizione dello IUR (Identificativo Univoco di Rischio).

Lo IUR identifica il rischio determinato dall'abbinamento di un soggetto, proprietario o altro avente diritto all'attestato, con un veicolo. Se più veicoli sono riferiti a tale soggetto, verrà generato uno IUR per ciascun abbinamento.

Lo IUR è abbinato al proprietario o altro avente diritto all'attestato (locatario, usufruttuario, acquirente con patto di riservato dominio).

Lo IUR è univoco nell'ambito di tutto il mercato assicurativo.

Univocità IUR viene definita con criteri semplici, ad esempio:

- Codice impresa che genera il rischio (4 ch.);
- esercizio di generazione del rischio (4 ch.);
- numero progressivo nell'ambito dell'impresa e dell'esercizio (9 ch.).

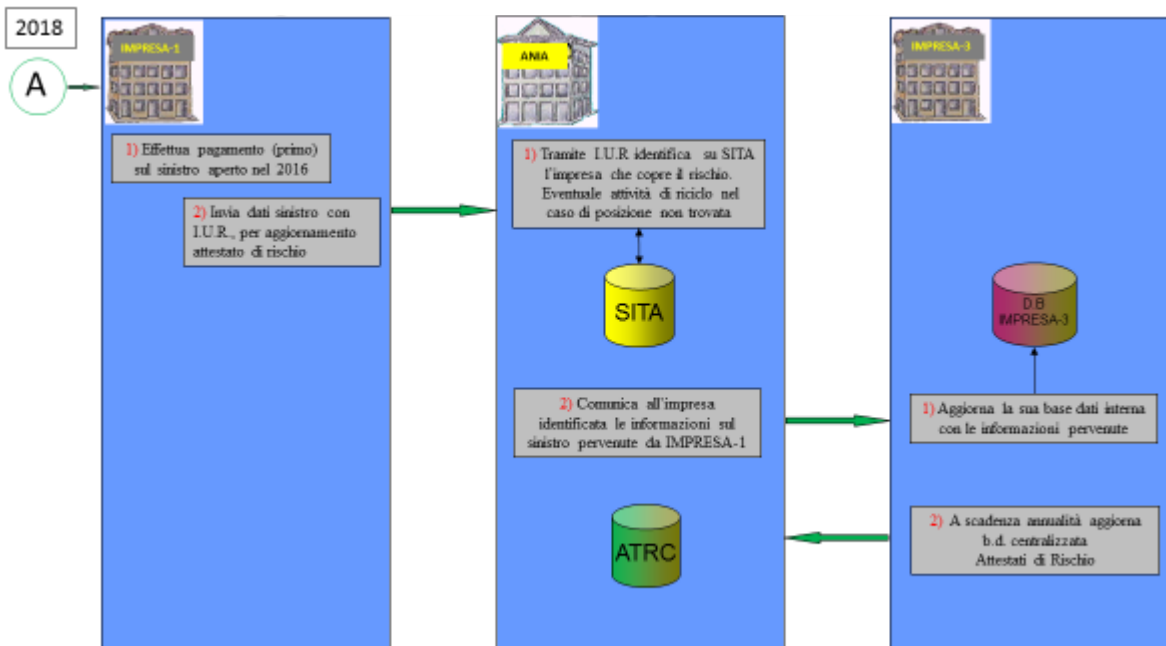
Lo IUR deve essere obbligatoriamente comunicato alla banca dati delle coperture R.C. Auto (SITA), insieme alle altre informazioni che definiscono la copertura del rischio.

Lo IUR deve essere presente su ogni posizione di Attestato di Rischio presente in banca dati ATRC (da riportare anche sul modello stampabile).

### Esempio di evoluzione del Rischio



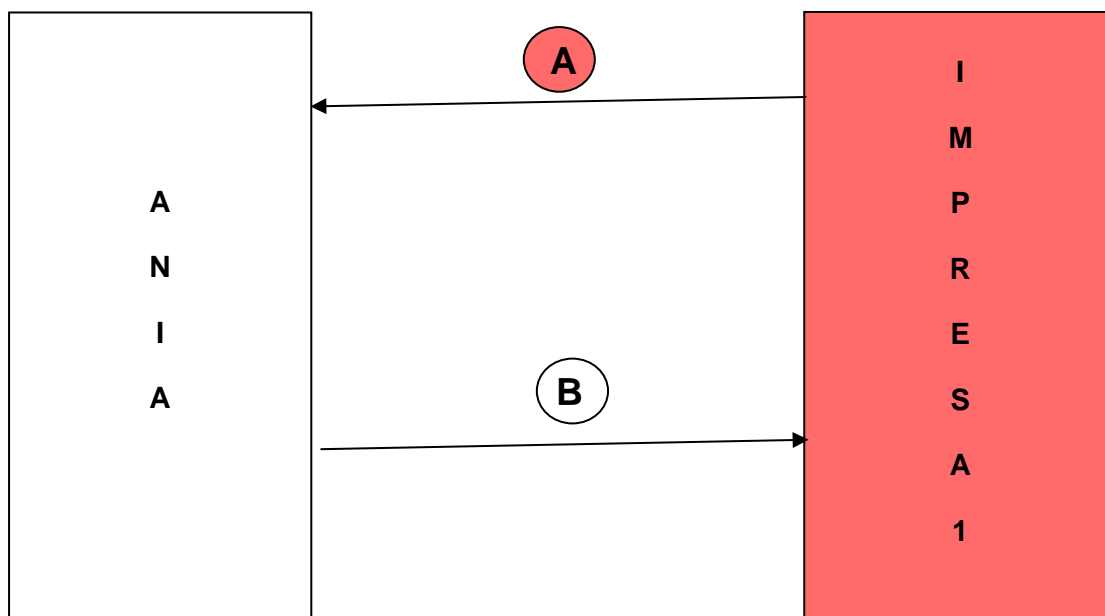
## Prima ipotesi di schema per gestione Attestato Dinamico



### Note:

- Il processo di comunicazione prende in considerazione i soli sinistri pagati (o eventi rilevanti comunicati) a partire dalla data di attivazione del servizio
- Per variazioni e Annullamenti è necessario avere la posizione in Banca Dati.
- Per aggiunta di un nuovo sinistro nessun problema

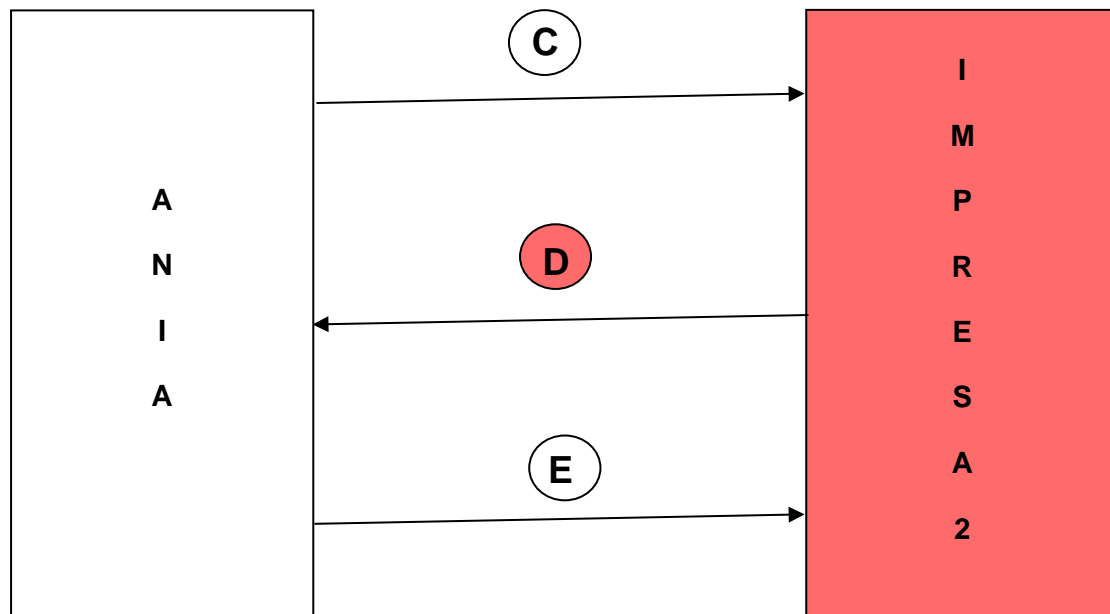
## SCHEMA DI COMUNICAZIONE DEI FLUSSI tra ANIA e IMPRESA1



### **Legenda Flussi**

- A. Flusso Comunicazione sinistri per aggiornamento Attestato di Rischio tramite l'IUR – da Impresa 1
- B. Flusso Esito Scarti e Conferme Comunicazione sinistri per aggiornamento Attestato di Rischio tramite l'IUR – da ANIA

## SCHEMA DI COMUNICAZIONE DEI FLUSSI Tra ANIA e IMPRESA2



### Legenda Flussi

- C. Flusso Notifica sinistri per aggiornamento Attestato di Rischio tramite l'IUR ad impresa titolare del rischio – da ANIA
- D. Flusso Restituzione Notifica sinistri per aggiornamento Attestato di Rischio tramite l'IUR ad impresa titolare del rischio ad ANIA – da Impresa2
- E. Flusso Scarti e Conferme Restituzione Notifica sinistri per aggiornamento Attestato di Rischio tramite l'IUR ad impresa titolare del rischio ad ANIA – da ANIA

#### N.B.:

- i flussi logici A e D sono fisicamente un unico flusso, da Impresa ad ANIA, i cui record sono identificati, per il flusso A dai tipi record ARDIN001 ARDIN020 e ARDIN021; e per il flusso D dal tipo record ARDIN010,
- i flussi logici B ed E sono fisicamente un unico flusso da ANIA ad Impresa contenente l'esito (scarti e conferme) dell'elaborazione dei flussi logici A e D

**Informazioni presenti nel flusso “Comunicazione sinistri per aggiornamento  
Attestato di Rischio tramite IUR”  
da Impresa per ANIA – flusso A e D**

**Testata:** testata standard ANIA. Vedi allegato Z.

**Tipo record:** tipologia del record comunicato. Vedi allegato I.

**Codice impresa:** codice ANIA dell'impresa che ha in gestione il sinistro.

**Codice IUR:** codice univoco per l'identificazione del profilo di rischio a cui caricare il sinistro oggetto della comunicazione.

**Numero sinistro:** numero di sinistro assegnato dall'impresa che lo ha in gestione.

**Tipologia sinistro:** informazione che indica se il sinistro è riferito a “Cose”, “Persone” o “Misto” con relativa responsabilità “Principale” o “Paritaria”. Vedi allegato E.

**Percentuale responsabilità:** percentuale di responsabilità imputata all'impresa che ha in gestione il sinistro.

**Data avvenimento sinistro:** data di accadimento del sinistro.  
Formato AAAAMMGG es. 20171231.

**Data denuncia sinistro:** data di denuncia del sinistro all'impresa da parte dell'assicurato.  
Formato AAAAMMGG es. 20171231.

**Tipo movimento:** identifica il tipo di comunicazione come, ad esempio, la comunicazione di un nuovo sinistro da considerare nell'attestato, l'annullo di una precedente comunicazione di nuovo sinistro. Vedi allegato D.

**Causale movimento:** identifica la causale specifica in relazione al Tipo Movimento indicato. Vedi allegato D.

**Data pagamento sinistro:** data in cui l'impresa ha effettuato il primo pagamento (anche parziale) del sinistro che di conseguenza ha fatto scattare l'obbligo di comunicazione. Identifica l'anno sul pagellino dove deve essere aggiornato il numero dei sinistri indicati. Formato AAAAMMGG es. 20171231.

**Data aggiornamento sinistro:** (Formato AAAAMMGG es. 20171231) data di ultimo aggiornamento alla situazione del sinistro, che determina la generazione di una comunicazione all'ATRD

**Formato identificativo veicolo:** indica il formato dell'identificativo del veicolo. Vedi allegato P.

**Identificativo veicolo:** identificativo veicolo. Vedi allegato A.

**Tipo veicolo:** identifica la codifica relativa alla tipologia di veicolo. Vedi allegato C.

**Numero polizza:** numero polizza su cui ricade il sinistro in questione. Nel caso di polizze flotta o libro matricola contiene anche l'eventuale indicazione del numero di applicazione.

**Data scadenza polizza:** data di scadenza della polizza su cui ricade il sinistro. Formato AAAAMMGG es. 20171231.

**Forma tariffaria:** identifica la tipologia di tariffa con cui è stata emessa la polizza. Vedi allegato F.

**Identificativo fiscale contraente:** relativo al contraente della polizza colpita dal sinistro. Vedi allegato G.

**Identificativo fiscale del proprietario o altro avente diritto all'attestato:** relativo al soggetto proprietario o altro avente diritto all'attestato indicato sulla polizza colpita dal sinistro. Vedi allegato G.

**Tipologia altro avente diritto:** indicare la tipologia dell'altro avente diritto. Vedi allegato H.

**Identificativo sinistro ANIA:** identificativo univoco assegnato da ANIA. Obbligatorio per tipo record ARDIN010, ARDIN020, ARDIN021; altrimenti inizializzare con spazi.

**Riferimento richiesta:** campo a disposizione dell'impresa che invia il movimento.

**Riferimento richiedente:** campo a disposizione dell'impresa che invia il movimento.



**Tracciato record “Comunicazione sinistri per aggiornamento Attestato di  
Rischio tramite IUR”  
da Impresa per ANIA – flusso A e D**

DESCRIZIONE CAMPO	TIPO	OFFSET	LUNGH.	OBBLIG.	NOTE
Testata	AN	1	50	SI	Testata standard ANIA Vedi allegato Z
Tipo record	AN	51	8	SI	Vedi allegato I
Cod. Impresa	N	59	10	SI	Impresa che ha in gestione il sinistro. Mittente della comunicazione
Codice IUR	AN	69	17	SI	Codice Identificativo Univoco di Rischio
A disposizione		86	5		Inizializzare con spazi
Numero sinistro	AN	91	25	SI	Numero del sinistro assegnato dall'impresa che lo ha in gestione.
Tipologia sinistro	AN	116	2	SI	Tipologia del sinistro comunicato Da valorizzare solo per tipo movimento “N” “R” e “M” Vedi allegato E
Percentuale responsabilità	N	118	3	SI	Percentuale di responsabilità nel sinistro comunicato. Da valorizzare solo per tipo movimento “N” “R” e “M”
Data avvenimento sinistro	N	121	8	SI	Data di accadimento del sinistro. Formato AAAAMMGG.
Data denuncia sinistro	N	129	8	SI	Data in cui è stato denunciato il sinistro all'impresa. Formato AAAAMMGG.
Tipo movimento	AN	137	1	SI	Vedi allegato D
Causale movimento	AN	138	1	SI	Vedi allegato D
Data pagamento sinistro	N	139	8	SI	Data in cui è stato effettuato il primo pagamento (anche parziale) da parte dell'impresa che ha in gestione il sinistro. Formato AAAAMMGG.
Data aggiornamento sinistro	N	147	8	SI	Data di ultimo aggiornamento alla situazione del sinistro - formato AAAAMMGG.
Formato Identificativo Veicolo	AN	155	1	SI	Vedi allegato P
Identificativo Veicolo	AN	156	25	SI	Vedi allegato A
Tipo Veicolo	AN	181	1	SI	Vedi allegato C
Numero Polizza	AN	182	25	SI	Numero contratto su cui si è verificato il sinistro.
Data scadenza contratto	N	207	8	SI	Data scadenza contratto su cui si è verificato il sinistro. Formato AAAAMMGG.
Forma tariffaria	AN	215	2	SI	Forma tariffaria del contratto su cui si è verificato il sinistro. Vedi allegato F
Identificativo fiscale contraente	AN	217	16	SI	Identificativo fiscale del contraente indicato sull'attestato. Vedi allegato G

DESCRIZIONE CAMPO	TIPO	OFFSET	LUNGH.	OBBLIG.	NOTE
Identificativo fiscale proprietario o altro avente diritto all'attestato	AN	233	16	SI	Identificativo fiscale del soggetto proprietario o altro avente diritto all'attestato indicato sull'attestato. Vedi allegato G
Tipologia altro avente diritto	AN	249	1	SI	Vedi allegato H
A disposizione		250	25	NO	Inizializzare con spazi
Identificativo sinistro ANIA	AN	275	15	SI(*)	Identificativo univoco assegnato da ANIA
Riferimento richiesta	AN	290	20	NO	Campo a disposizione dell'impresa che invia il movimento
Riferimento richiedente	AN	310	20	NO	Campo a disposizione dell'impresa che invia il movimento
A disposizione		330	121		Inizializzare con spazi
<b>LUNGHEZZA RECORD</b>			<b>450</b>		

(\*) da indicare sempre per tipo record ARDIN010, ARDIN020, ARDIN021; altrimenti inizializzare con spazi.

**Informazioni presenti nel flusso “Esito elaborazione Comunicazione sinistri per  
aggiornamento Attestato di Rischio tramite IUR”**  
***da ANIA per Impresa – flusso B e E***

**Testata:** testata standard ANIA. Vedi allegato Z.

**Tracciato di input:** record comunicazione sinistro ricevuto da ANIA.

**Canale di trasmissione:** 3=batch; 5=applicazione web ANIA.

**Utente:** identificativo utente che ha trasmesso la segnalazione (canale=5).

**Flag controllo movimenti:** flag esito elaborazione del movimento:

- blank = movimento caricato senza anomalie
- W = movimento caricato con anomalie warning
- B = movimento non caricato per presenza errori bloccanti.

**Stringa anomalie:** flag posizionali identificativi dei codici anomalie warning/bloccanti rilevate sul movimento elaborato:

- 0 = nessuna anomalia
- 1 = errore bloccante
- 2 = anomalia warning

**Identificativo sinistro ANIA:** identificativo univoco assegnato da ANIA.

**Timestamp ricezione flusso:** data e ora di ricezione in ANIA del flusso contenente il movimento.

**Data rete ANIA:** data di riferimento rete giornaliera ANIA.

**Tracciato record “Esito elaborazione Comunicazione sinistri per aggiornamento  
Attestato di Rischio tramite IUR”  
da ANIA per Impresa – flusso B e E**

DESCRIZIONE CAMPO	TIPO	OFFSET	LUNGH.	NOTE
Testata	AN	1	50	Testata standard ANIA Vedi allegato Z
Record di input	AN	51	400	Tracciato di input (esclusa la testata)
Canale di trasmissione	AN	451	1	3=batch; 5=applicazione web ANIA
User	AN	452	30	Identificativo utente che invia il movimento (canale=5)
Flag controllo movimenti	AN	482	1	Blank = movimento caricato senza anomalie W = movimento caricato con anomalie warning B = movimento non caricato per presenza errori bloccanti
Stringa anomalie	AN	483	100	Ognuno dei 100 byte che compongono la stringa, identifica posizionalmente il codice errore (es. il primo byte identifica il codice errore 001) Il suo contenuto ne determina inoltre la gravità (0 = nessuna anomalia; 1 = errore bloccante; 2 = anomalia warning)
Identificativo sinistro ANIA	AN	583	15	(*)
A disposizione		598	119	Inizializzare con spazi
Timestamp ricezione flusso	AN	717	26	Formato AAAA-MM-GG-HH.MM.SS.MMMMMM
Data rete ANIA	N	743	8	Formato AAAAMMGG
<b>LUNGHEZZA RECORD</b>			<b>750</b>	

(\*) Ad ogni segnalazione di sinistro pervenuta, ANIA assegnerà un codice univoco di identificazione da utilizzarsi per ogni ulteriore comunicazione inerente lo stesso, quando richiesto.

**Tracciato record FINE**  
***Output da ANIA per Imprese***

DESCRIZIONE CAMPO	TIPO	OFFSET	LUNGH.	NOTE
Testata	AN	1	50	Testata standard ANIA. (Vedi allegato Z)
Tipo record	AN	51	6	TOTALE
Codice impresa destinataria	N	57	10	
Numero record elaborati	N	67	9	
Numero record scartati	N	76	9	
Numero record caricati	N	85	9	
- Di cui validi	N	94	9	
- Di cui con anomalie warning	N	103	9	
Non utilizzato		112	631	Inizializzato con spazi
Data rete Ania	N	743	8	Formato AAAAMMGG
<b>LUNGHEZZA RECORD</b>			<b>750</b>	

**Informazioni presenti nel flusso “Notifica sinistri per aggiornamento Attestato di Rischio tramite IUR ad impresa titolare del rischio”**  
***da ANIA per Impresa – flusso C***

**Testata:** testata standard ANIA. Vedi allegato Z.

**Tipo record:** Vedi allegato I.

**Codice impresa:** codice ANIA dell'impresa che ha in gestione il sinistro.

**Codice IUR:** codice univoco per l'identificazione del profilo di rischio a cui caricare il sinistro oggetto della comunicazione.

**Numero sinistro:** numero di sinistro assegnato dall'impresa che lo ha in gestione.

**Tipologia sinistro precedente:** informazione che indica se il sinistro è riferito a “Cose”, “Persone” o “Misto” con relativa responsabilità “Principale” o “Paritaria” prima del corrente aggiornamento. Da valorizzare solo per tipo movimento “A” e “M”. Per tipo movimento “N” inizializzare con spazi. Vedi allegato E.

**Percentuale responsabilità precedente:** percentuale di responsabilità imputata all'impresa che ha in gestione il sinistro, prima del corrente aggiornamento. Valorizzata solo per tipo movimento “A” e “M” Per tipo movimento “N” inizializzare a zero.

**Tipologia sinistro:** informazione che indica se il sinistro è riferito a “Cose”, “Persone” o “Misto” con relativa responsabilità “Principale” o “Paritaria”. Da valorizzare solo per tipo movimento “N” e “M” Per tipo movimento “A” inizializzare con spazi. Vedi allegato E.

**Percentuale responsabilità:** percentuale di responsabilità imputata all'impresa che ha in gestione il sinistro. Da valorizzare solo per tipo movimento “N” e “M” Per tipo movimento “A” inizializzare a zero.

**Data avvenimento sinistro:** data di accadimento del sinistro. Formato AAAAMMGG es. 20171231.

**Data denuncia sinistro:** data di denuncia del sinistro all'impresa da parte dell'assicurato. Formato AAAAMMGG es. 20171231.

**Tipo movimento:** identifica il tipo di comunicazione come, ad esempio, la comunicazione di un nuovo sinistro da considerare nell'attestato, l'annullo di una precedente comunicazione di nuovo sinistro. Vedi allegato D.

**Causale movimento:** identifica la causale specifica in relazione al Tipo Movimento indicato. Vedi allegato D.

**Data pagamento sinistro:** data in cui l'impresa ha effettuato il primo pagamento (anche parziale) del sinistro che di conseguenza ha fatto scattare l'obbligo di comunicazione. Identifica l'anno sul pagellino dove deve essere aggiornato il numero dei sinistri indicati. Formato AAAAMMGG es. 20171231.

**Data aggiornamento sinistro:** data ultimo aggiornamento alla situazione del sinistro, che determina la generazione di una comunicazione all'ATRD. Formato AAAAMMGG es. 20171231.

**Formato identificativo veicolo:** indica il formato dell'identificativo del veicolo. Vedi allegato P.

**Identificativo veicolo:** identificativo veicolo. Vedi allegato A.

**Tipo veicolo:** identifica la codifica relativa alla tipologia di veicolo. Vedi allegato C.

**Numero polizza:** numero polizza su cui ricade il sinistro in questione. Nel caso di polizze flotta o libro matricola contiene anche l'eventuale indicazione del numero di applicazione.

**Data scadenza polizza:** data di scadenza della polizza su cui ricade il sinistro. Formato AAAAMMGG es. 20171231.

**Forma tariffaria:** identifica la tipologia di tariffa con cui è stata emessa la polizza. Vedi allegato F.

**Identificativo fiscale contraente:** relativo al contraente della polizza colpita dal sinistro. Vedi allegato G.

**Identificativo fiscale del proprietario o altro avente diritto all'attestato:** relativo al soggetto proprietario o altro avente diritto all'attestato indicato sulla polizza colpita dal sinistro. Vedi allegato G.

**Tipologia altro avente diritto:** indicare la tipologia dell'altro avente diritto. Vedi allegato H.

**Identificativo sinistro ANIA:** identificativo univoco assegnato da ANIA.

**Codice impresa destinataria:** impresa attualmente titolare del rischio, desunta da ANIA dalla banca dati SITA.

**Protocollo SITA:** protocollo copertura identificata in banca dati SITA per indirizzare la comunicazione sinistro all'impresa attuale titolare del rischio.

**Tracciato record “Notifica sinistri per aggiornamento Attestato di Rischio  
tramite IUR ad impresa titolare del rischio”  
da ANIA per Impresa - flusso C**

DESCRIZIONE CAMPO	TIPO	OFFSET	LUNGH.	NOTE
Testata	AN	1	50	Testata standard ANIA Vedi allegato Z
Tipo record	AN	51	8	Vedi allegato I
Cod. Impresa	N	59	10	Impresa che ha gestito il sinistro.
Codice IUR	AN	69	17	Codice Identificativo Univoco di Rischio
A disposizione		86	5	Inizializzare con spazi
Numero sinistro	AN	91	25	Numero del sinistro assegnato dall'impresa che lo ha in gestione.
Tipologia sinistro precedente	AN	116	2	Tipologia del sinistro comunicato precedente al corrente aggiornamento. Vedi allegato E
Percentuale responsabilità precedente	N	118	3	Percentuale di responsabilità nel sinistro comunicato precedente al corrente aggiornamento.
Tipologia sinistro	AN	121	2	Tipologia del sinistro comunicato. Vedi allegato E
Percentuale responsabilità	N	123	3	Percentuale di responsabilità nel sinistro comunicato.
Data avvenimento sinistro	N	126	8	Data di accadimento del sinistro. Formato AAAAMMGG.
Data denuncia sinistro	N	134	8	Data in cui è stato denunciato il sinistro all'impresa. Formato AAAAMMGG.
Tipo movimento	AN	142	1	Vedi allegato D
Causale movimento	AN	143	1	Vedi allegato D
Data pagamento sinistro	N	144	8	Data in cui è stato effettuato il primo pagamento (anche parziale) da parte dell'impresa che ha in gestione il sinistro. Formato AAAAMMGG.
Data aggiornamento sinistro	N	152	8	Data ultimo aggiornamento alla situazione del sinistro. Formato AAAAMMGG.
Formato Identificativo Veicolo	AN	160	1	Vedi allegato P
Identificativo Veicolo	AN	161	25	Vedi allegato A
Tipo Veicolo	AN	186	1	Vedi allegato C
Numero Polizza	AN	187	25	Numero contratto su cui si è verificato il sinistro.
Data scadenza contratto	N	212	8	Data scadenza contratto su cui si è verificato il sinistro. Formato AAAAMMGG.
Forma tariffaria	AN	220	2	Forma tariffaria del contratto su cui si è verificato il sinistro. Vedi allegato F
Identificativo fiscale contraente	AN	222	16	Identificativo fiscale del contraente indicato sull'attestato. Vedi allegato G
Identificativo fiscale proprietario o altro avente diritto all'attestato	AN	238	16	Identificativo fiscale del soggetto proprietario o altro avente diritto all'attestato indicato sull'attestato. Vedi allegato G
Tipologia altro avente diritto	AN	254	1	Vedi allegato H

DESCRIZIONE CAMPO	TIPO	OFFSET	LUNGH.	NOTE
A disposizione		255	25	Inizializzare con spazi
Identificativo sinistro ANIA	AN	280	15	Identificativo univoco assegnato da ANIA al sinistro oggetto della notifica
Codice impresa destinataria	N	295	10	Codice impresa attuale titolare del rischio
Protocollo SITA	AN	305	18	Protocollo copertura identificata in banca dati SITA per indirizzare la comunicazione sinistro all'impresa attuale titolare del rischio
A disposizione		323	78	Inizializzare con spazi
<b>LUNGHEZZA RECORD</b>			<b>400</b>	



## Specifiche Sistemistiche

L'elaborazione dei flussi batch (REINPATD) viene effettuata da parte dei Servizi Informatici dell'ANIA giornalmente a partire dalle ore 3.30.

Entro la mattina del giorno stesso ANIA invierà alle imprese i flussi relativi all'esito dell'elaborazione.

Ogni flusso è composto di una testata che contiene un identificativo "data e ora" univoco per trasmissione. Il rinvio di un nuovo flusso contenente lo stesso identificativo in testata di "data e ora" già utilizzato in una precedente comunicazione produrrà lo scarto dell'intero flusso.

Tutti i campi alfanumerici devono contenere solo lettere e numeri e non caratteri speciali. Gli unici caratteri speciali ammessi sono i seguenti:

*	.	-	+	/	:	,	;	_	=
---	---	---	---	---	---	---	---	---	---

Eventuali caratteri alfabetici minuscoli verranno normalizzati da ANIA in caratteri alfabetici maiuscoli, qualsiasi altro carattere diverso da quelli ammessi, verrà normalizzato a blank (spazio).

Pertanto i caratteri ammessi sono i seguenti: "A B C D E F G H I J K L M N O P Q R S T U V W X Y Z 0 1 2 3 4 5 6 7 8 9 \* .- + / : , ; \_ =".

Si invitano le imprese a convertire eventuali caratteri diversi da quelli indicati nel carattere ammesso più consono.

### CANALI DI COMUNICAZIONE

Di seguito sono elencati i canali di comunicazione previsti fra Imprese ed ANIA.

Modalità	Canale	Tecnologia di comunicazione	Protocollo
BATCH	DIRETTO (IMPRESA-ANIA)	SPAZIO2 – Primeur MQ Series – IBM	TCP/IP TCP/IP

### Naming Convention

Flusso	Descrizione flusso	Nome Flusso	Destinatario
1	Comunicazione Sinistri pagati tardivi/fuori dal periodo di osservazione (flusso A) Rimando ad ANIA segnalazione di sinistri da riassegnare (flusso D)	REINPATD	ANIA
2	Comunicazione conferme/scarti Sinistri pagati tardivi/fuori dal periodo di osservazione (flussi B ed E)	SEOUTATD	Impresa
3	Notifica sinistri ad impresa attuale titolare del rischio (flusso C)	SENOTATD	Impresa

**SPAZIO2 - PRIMEUR**  
**Naming convention**

<b>Flusso</b>	<b>Descrizione flusso</b>	<b>Nome Coda</b>	<b>Nome CORRELID</b>	<b>Nome SENDER</b>
1	Comunicazione Sinistri pagati tardivi/fuori dal periodo di osservazione (flusso A) Rimando ad ANIA segnalazione di sinistri da riassegnare (flusso D)	<b>IMANATD</b>	<b>REINPATD</b>	<b>IXXXXXXXXX</b>
2	Comunicazione conferme/scarti Sinistri pagati tardivi/fuori dal periodo di osservazione (flussi B ed E)	<b>ANIMXXXX</b>	<b>SEOUTATD</b>	<b>I0000099</b>
3	Notifica sinistri ad impresa attuale titolare del rischio (flusso C)	<b>ANIMXXXX</b>	<b>SENOTATD</b>	<b>I0000099</b>

**LEGENDA:**

• **CODIFICA NOME CODA DA ANIA AD IMPRESA**

**ANIMXXXX**                      dove XXXX è il codice impresa ANIA con riempimento di zeri a sinistra  
Esempio:                      impresa 91 = ANIM0091

Per ogni flusso ricevuto dall'impresa, ANIA spedirà alla stessa, sulla coda ANIMXXXX, un record di conferma di avvenuta ricezione con le seguenti caratteristiche:

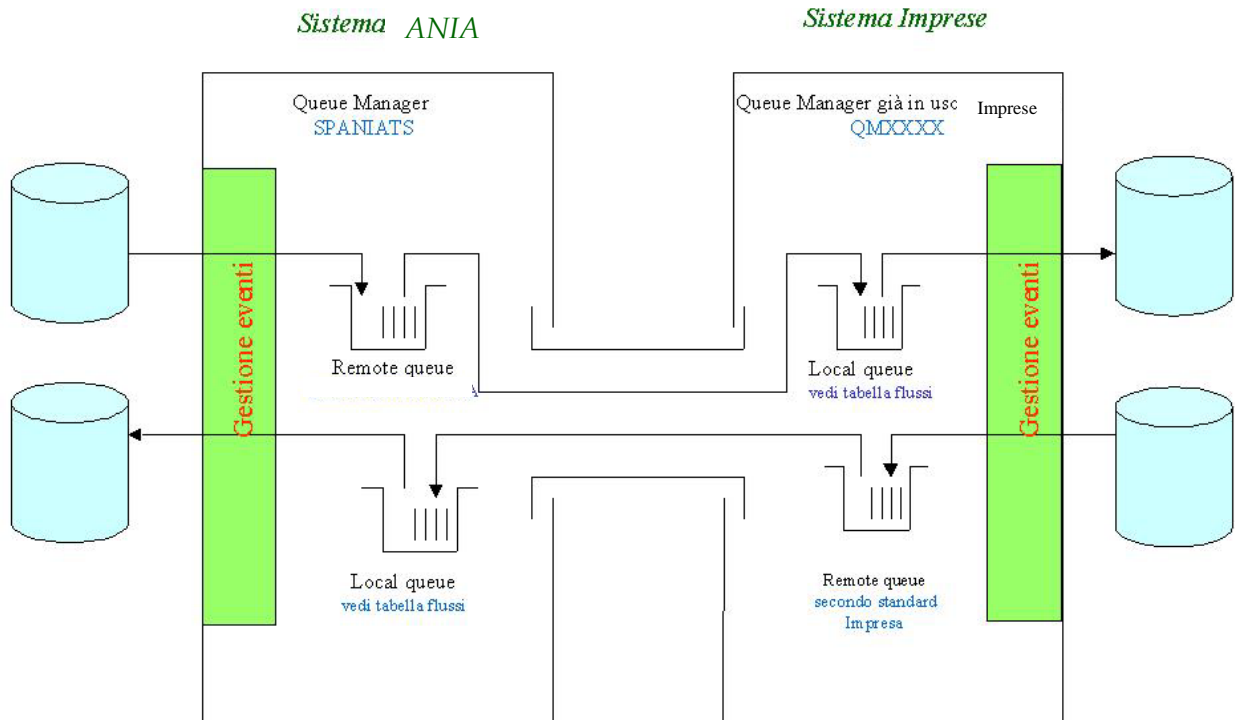
"**correlid**"            per tutti è SEACKIMA (corrispondente al nome del flusso ACK della "Naming Convention")

"**sender**"            corrispondente al codice ANIA che sarà: "I0000099".

La trasmissione può avvenire via INTERNET oppure via LINEA DEDICATA.

## SPAZIO2- PRIMEUR - Collegamento via linea dedicata (TCP/IP)

### Flow di trasmissione



### Parametri di configurazione

#### Parametri ANIA

Indirizzo TCP/IP ANIA	“129.35.115.235”
Porta da utilizzare	“12001”
Nome del Queue Manager	“ANIADIS”
Classe di Spazio da utilizzare	“SYSP”
Tipo di compressione da utilizzare	“SPAZIO”

#### Parametri da comunicare ad ANIA

Indirizzo TCP/IP per connessione  
Nome Queue Manager

**MQ SERIES - IBM**  
**Naming convention**

<b>Flusso</b>	<b>Descrizione flusso</b>	<b>Nome Coda</b>
1	Comunicazione Sinistri pagati tardivi/fuori dal periodo di osservazione (flusso A) Rimando ad ANIA segnalazione di sinistri da riassegnare (flusso D)	<b>IMANATD.REINPATD</b>
2	Comunicazione conferme/scarti Sinistri pagati tardivi/fuori dal periodo di osservazione (flussi B ed E)	<b>ANIMXXXX.SEOUTATD</b>
3	Notifica sinistri ad impresa attuale titolare del rischio (flusso C)	<b>ANIMXXXX.SENOTATD</b>

**Definizioni Canali e Code**

**Canali**

L'impresa dovrà definire un canale RECEIVER che dovrà rispettare la seguente nomenclatura:

RECEIVER : **I000099.TO.IXXXXXXXX**

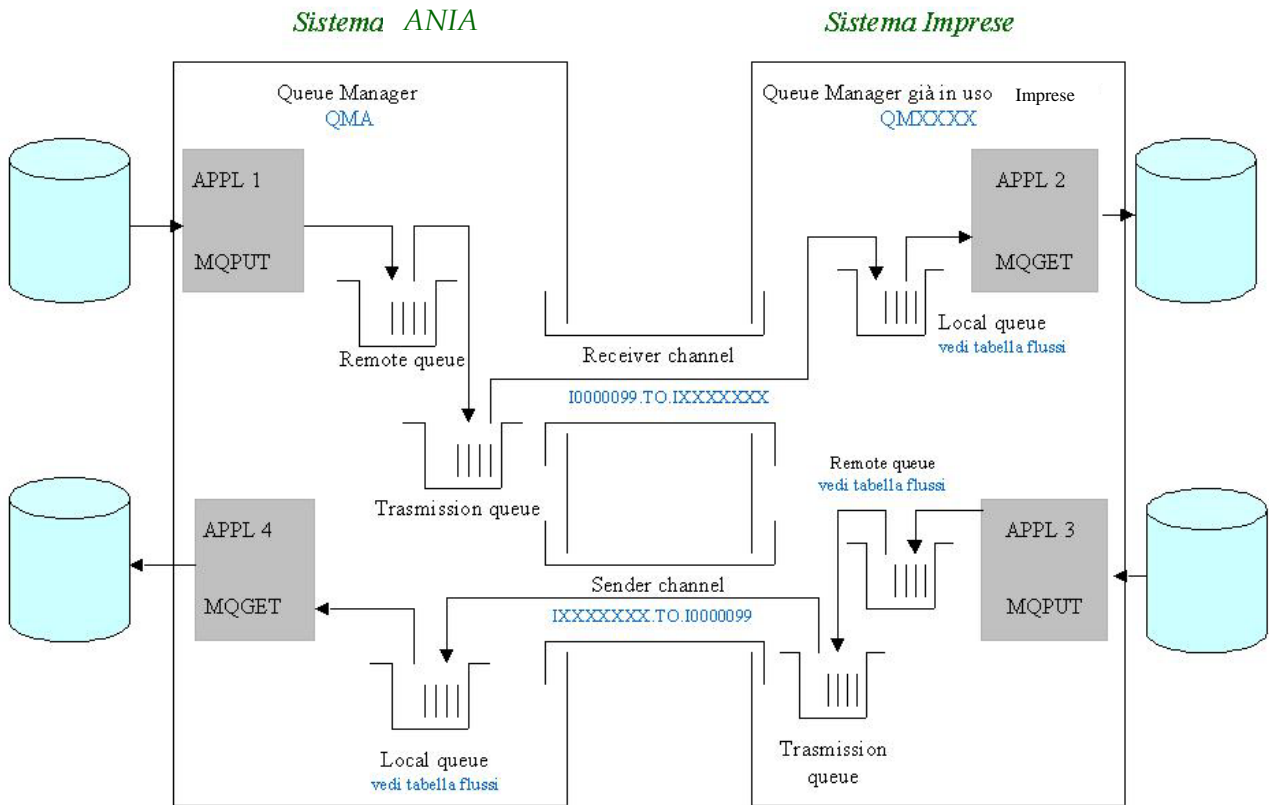
dove **XXXXXXXX** è il codice impresa ANIA con riempimento di zeri a sinistra

Esempio per impresa 91:

RECEIVER: I000099.TO.I000091

La trasmissione può avvenire via INTERNET oppure via LINEA DEDICATA.

**MQ SERIES-IBM - Collegamento via linea dedicata (TCP/IP)  
Flow di trasmissione**



**Parametri di configurazione**

**Parametri ANIA**

Indirizzo TCP/IP ANIA	<b>“10.1.253.55” o “10.1.253.99”</b>
Porta da utilizzare	<b>“1414”</b>
Nome del Queue Manager	<b>“MQC1”</b>

**Parametri da comunicare ad ANIA**

Indirizzo TCP/IP per connessione  
Nome Queue Manager

## **APPENDICE - Modifiche apportate rispetto la versione precedente**

<b>ARGOMENTO</b>	<b>PAG.</b>	<b>DESCRIZIONE MODIFICA EFFETTUATA</b>
<i>Schema di comunicazione dei flussi</i>	<b>5</b>	<i>Modificata N.B.</i>
	<b>6-7-8-12-13-14</b>	<i>Modificata descrizione campi “Percentuale responsabilità” e “data aggiornamento sinistro”</i>
Comunicazione sinistri per aggiornamento Attestato di Rischio tramite IUR	<b>7-9</b>	<i>Modificata descrizione “Identificativo sinistro ANIA”</i>
	<b>6-9-13-15</b>	<i>Eliminato campo “Codice CUE”</i>
Tracciato record “Esito elaborazione”	<b>11</b>	<i>Aggiunto record FINE</i>